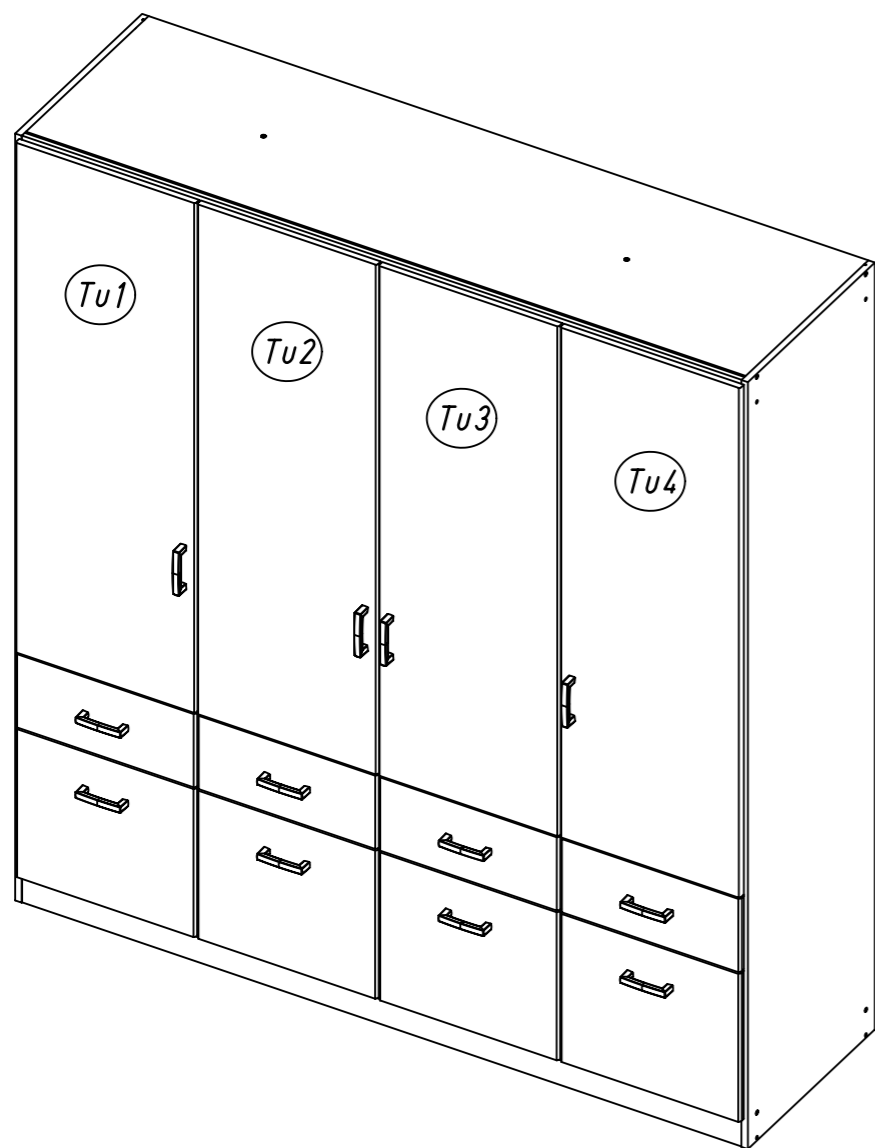
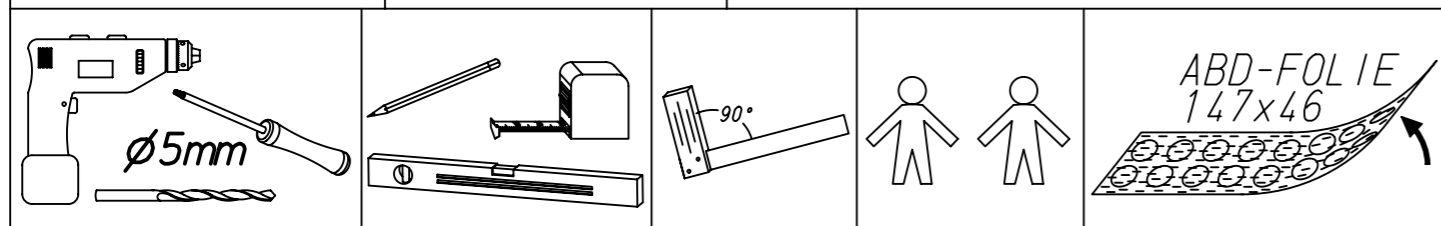
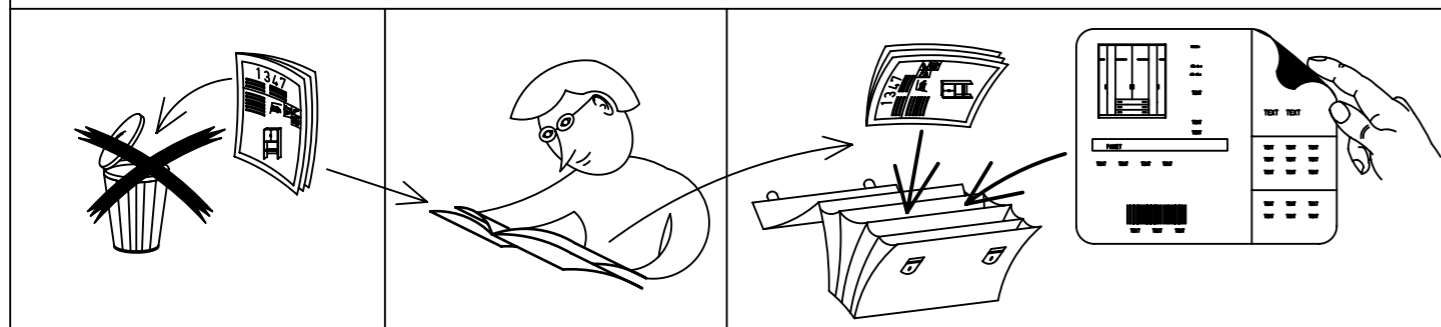


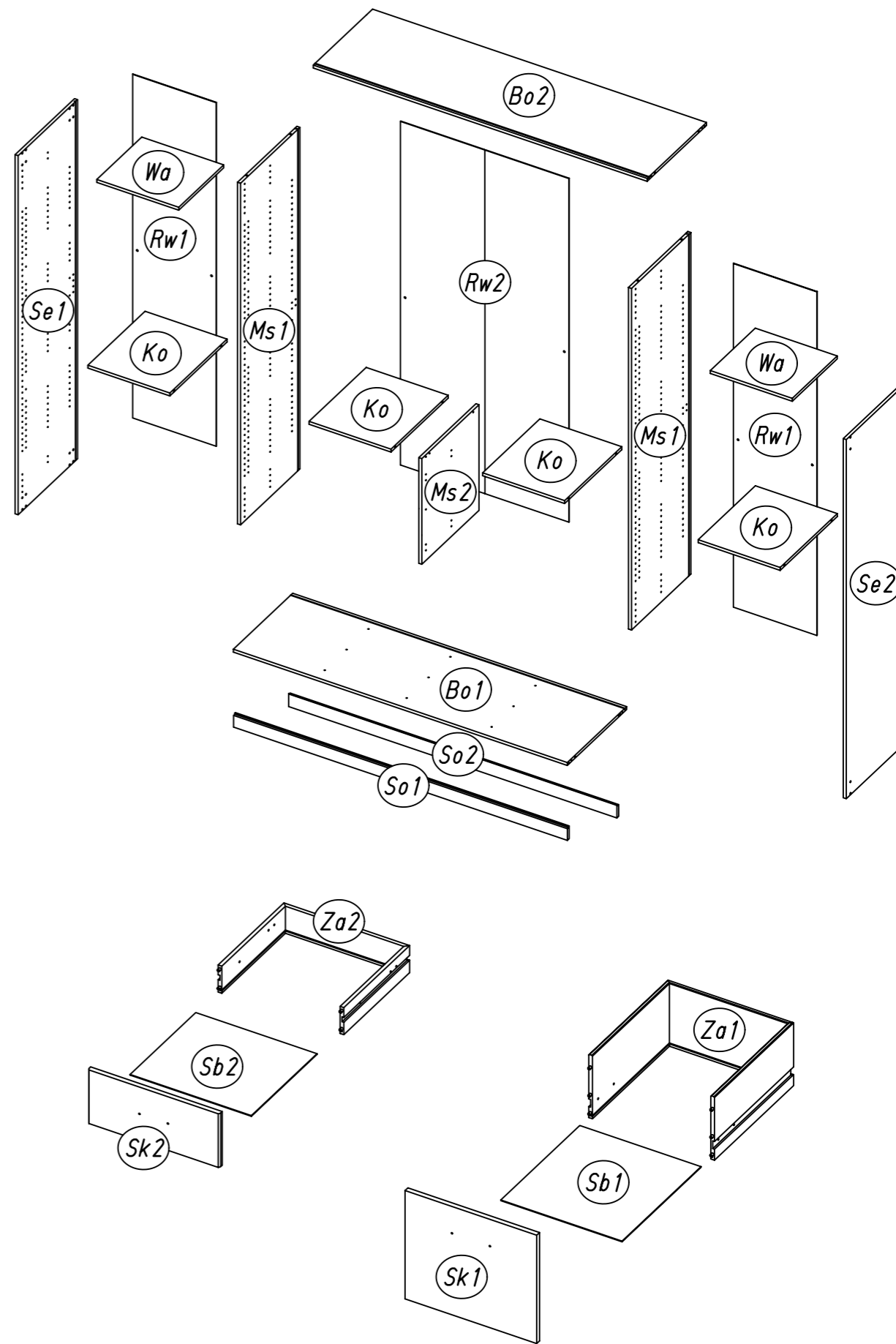
1.

M1771\_01

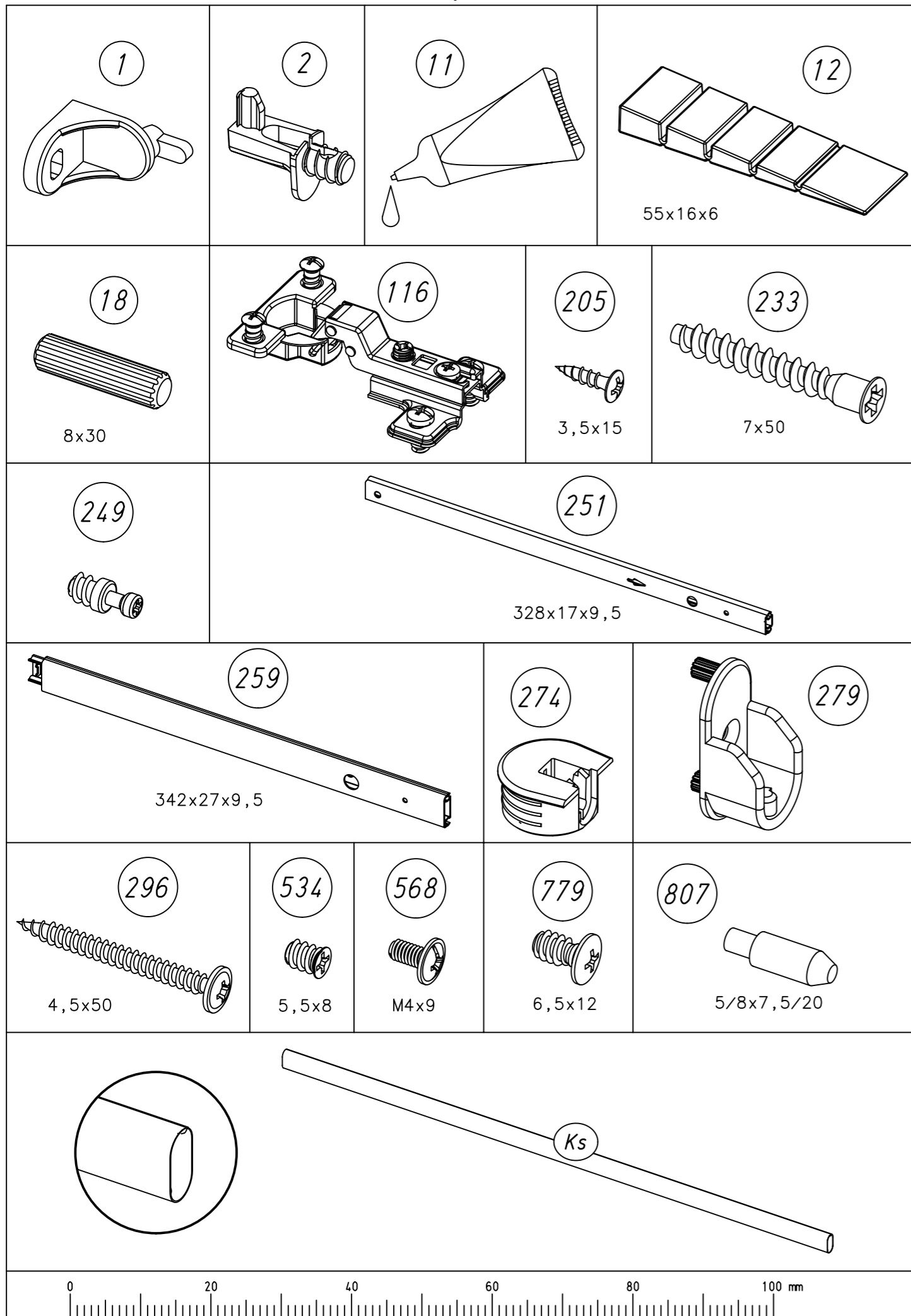
rauch



2.

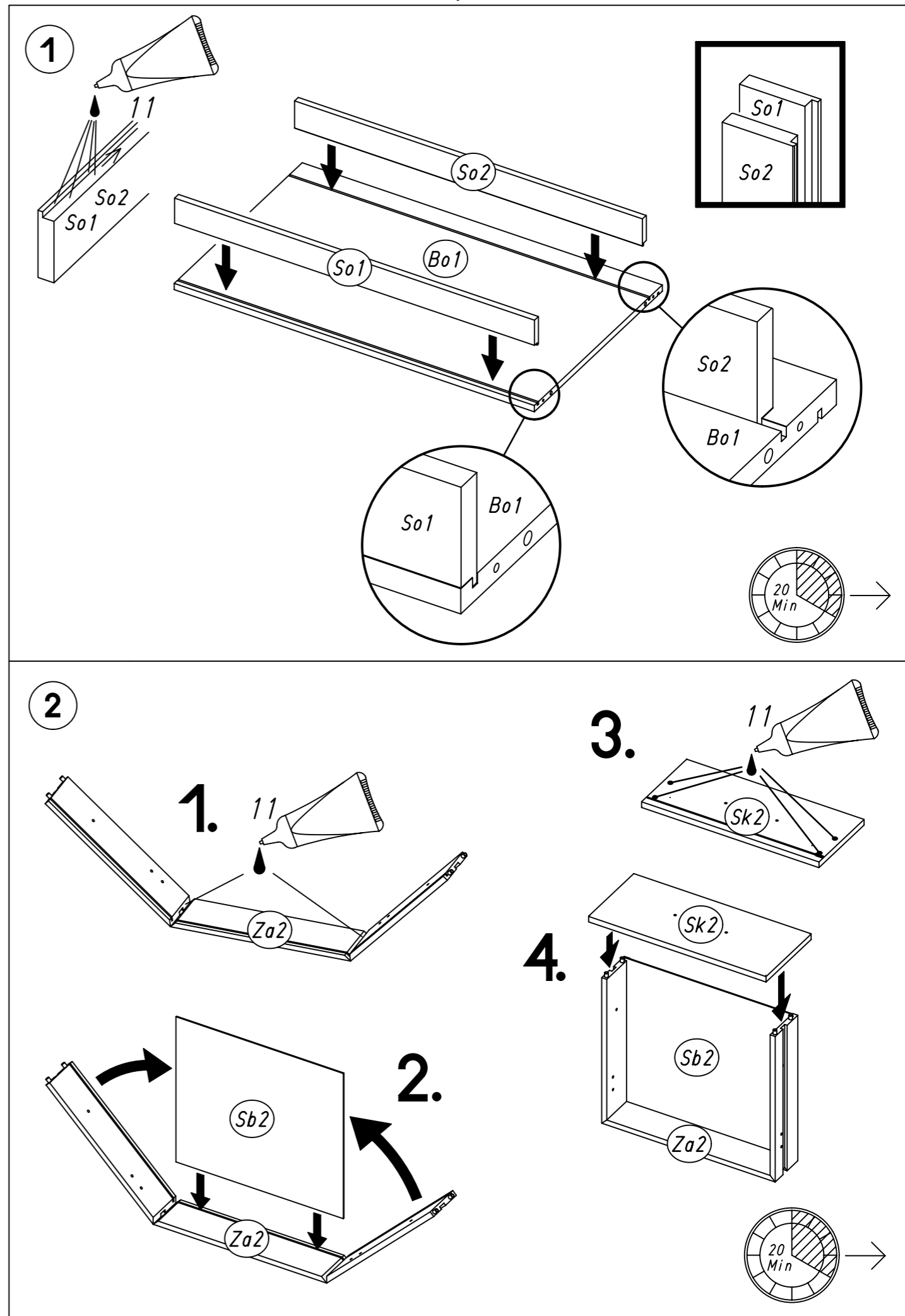


3.



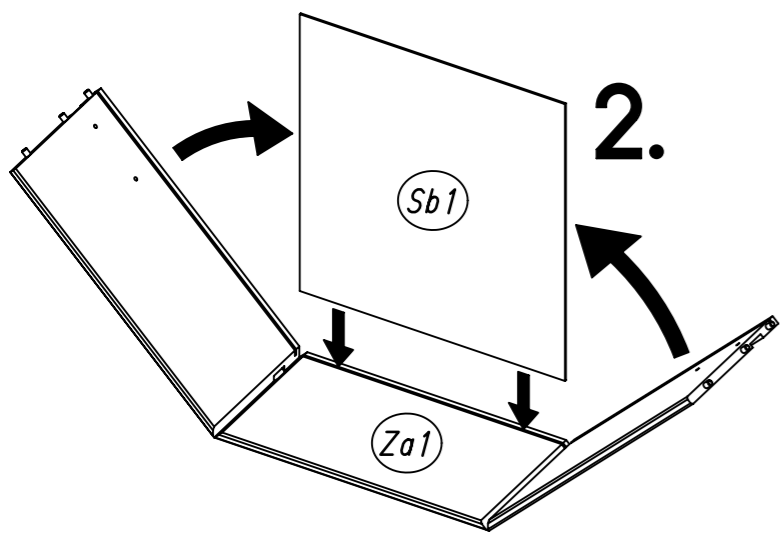
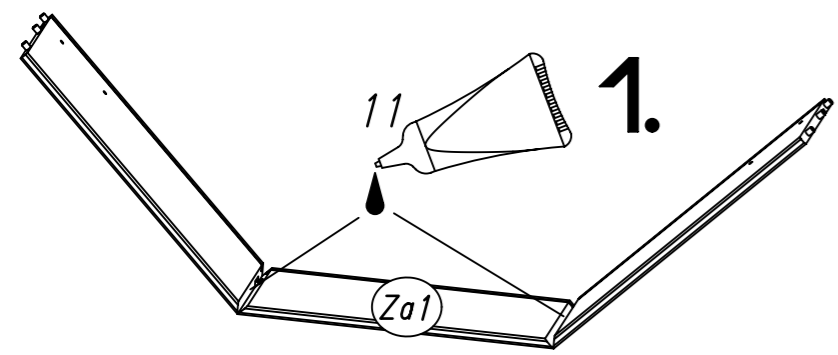
M1771

4.

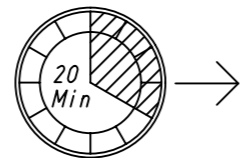
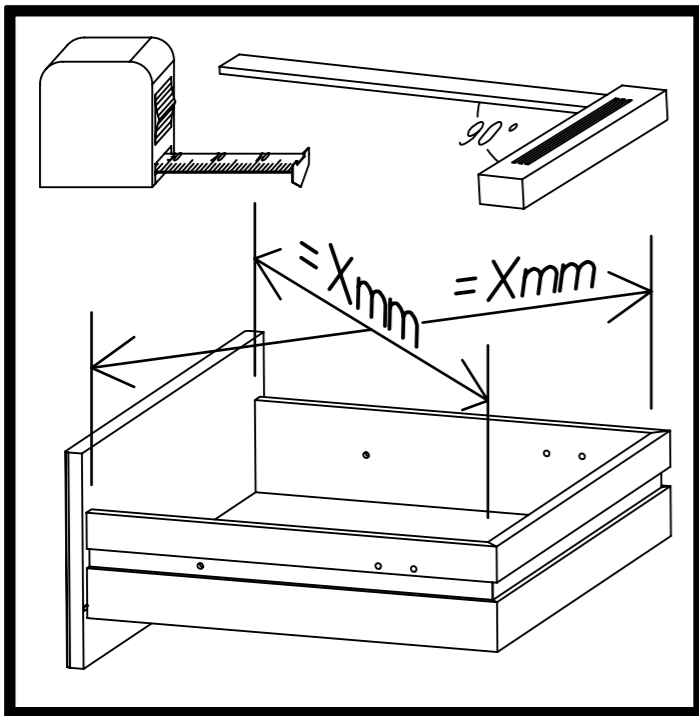
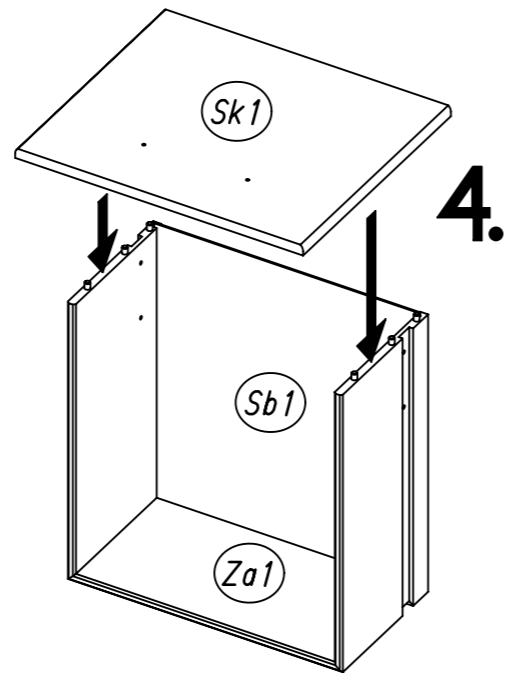
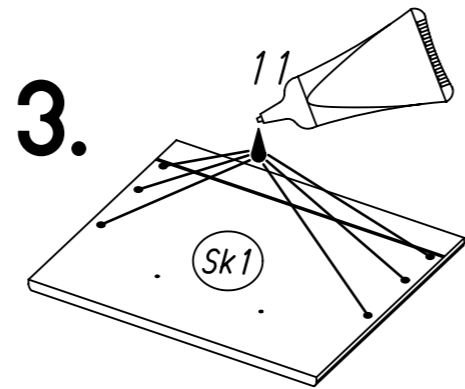


M1771

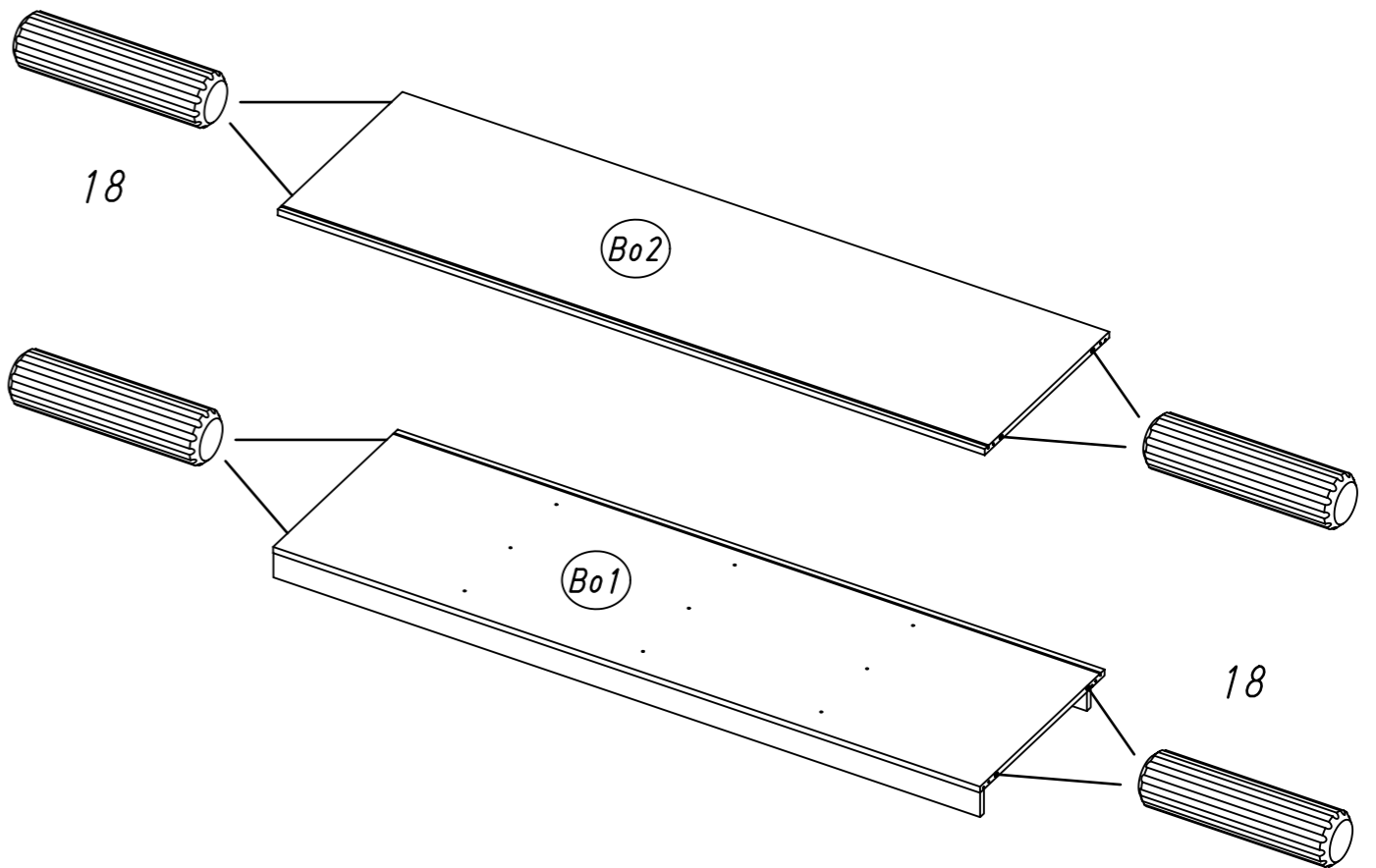
3



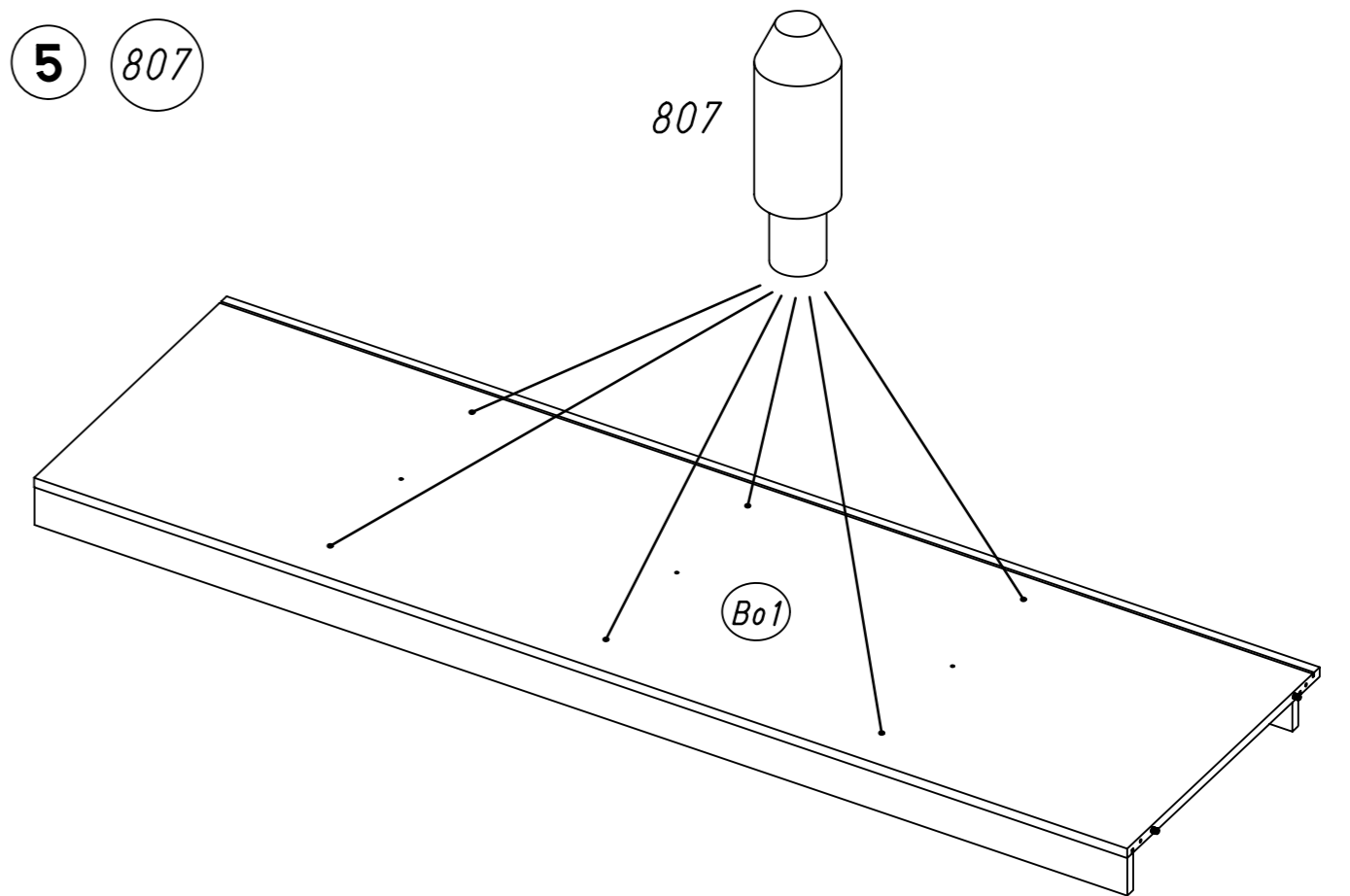
3.



4 18

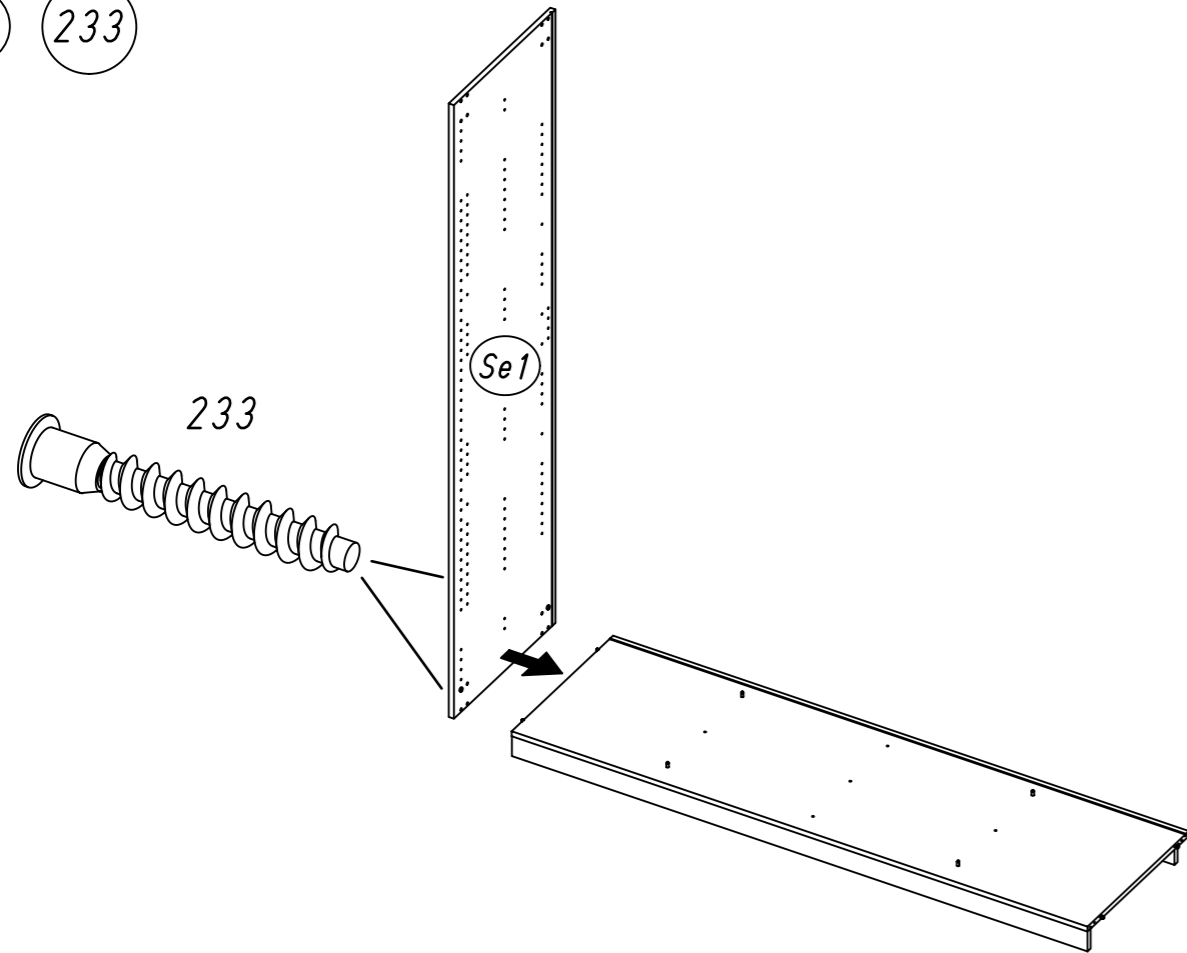


5 807

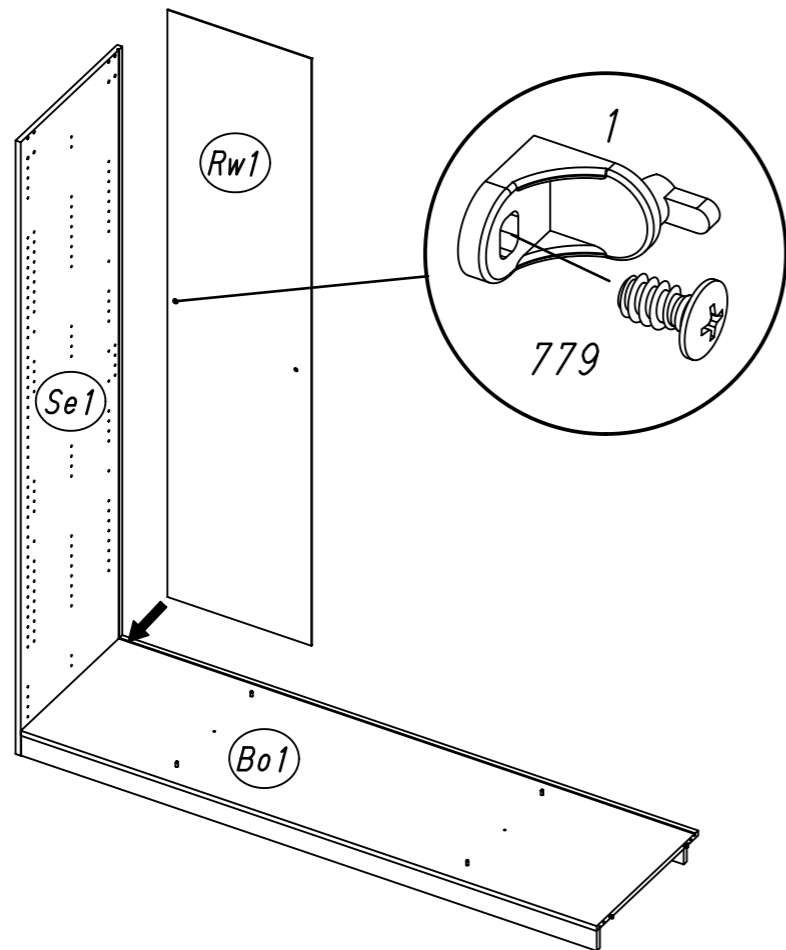


7.

6 233



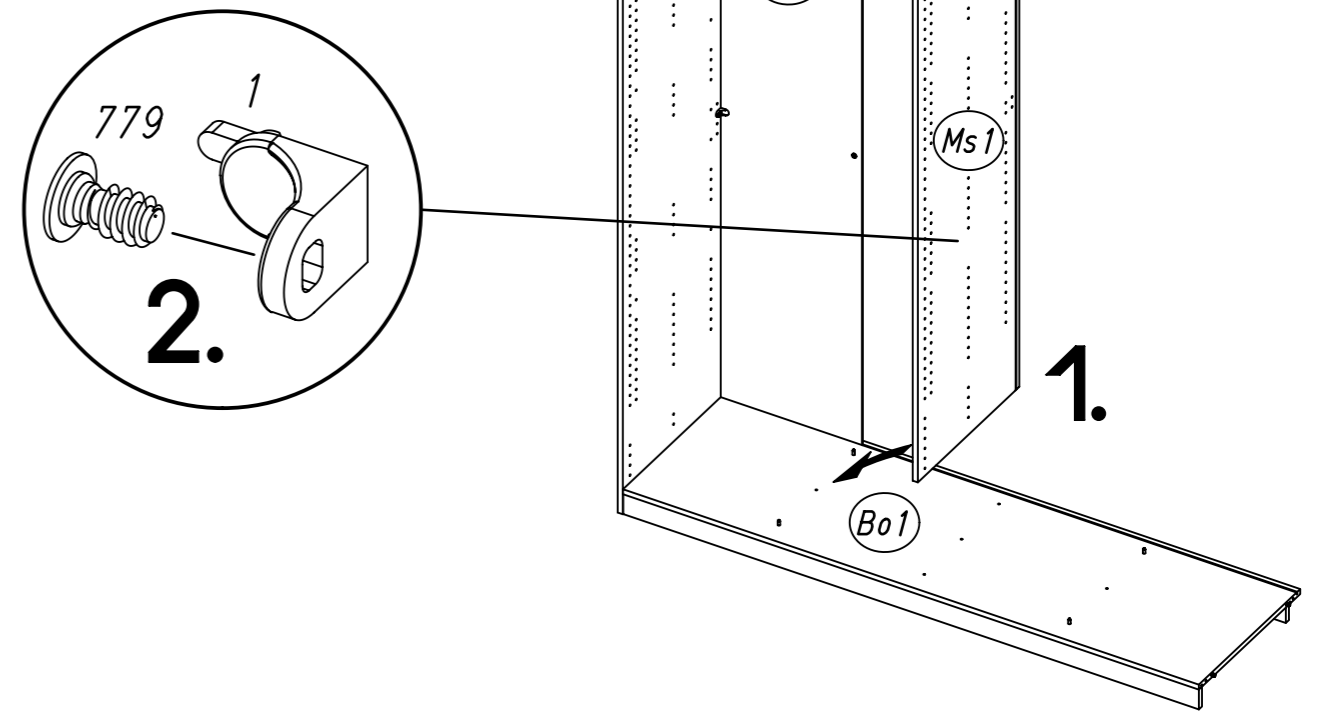
7 1 779



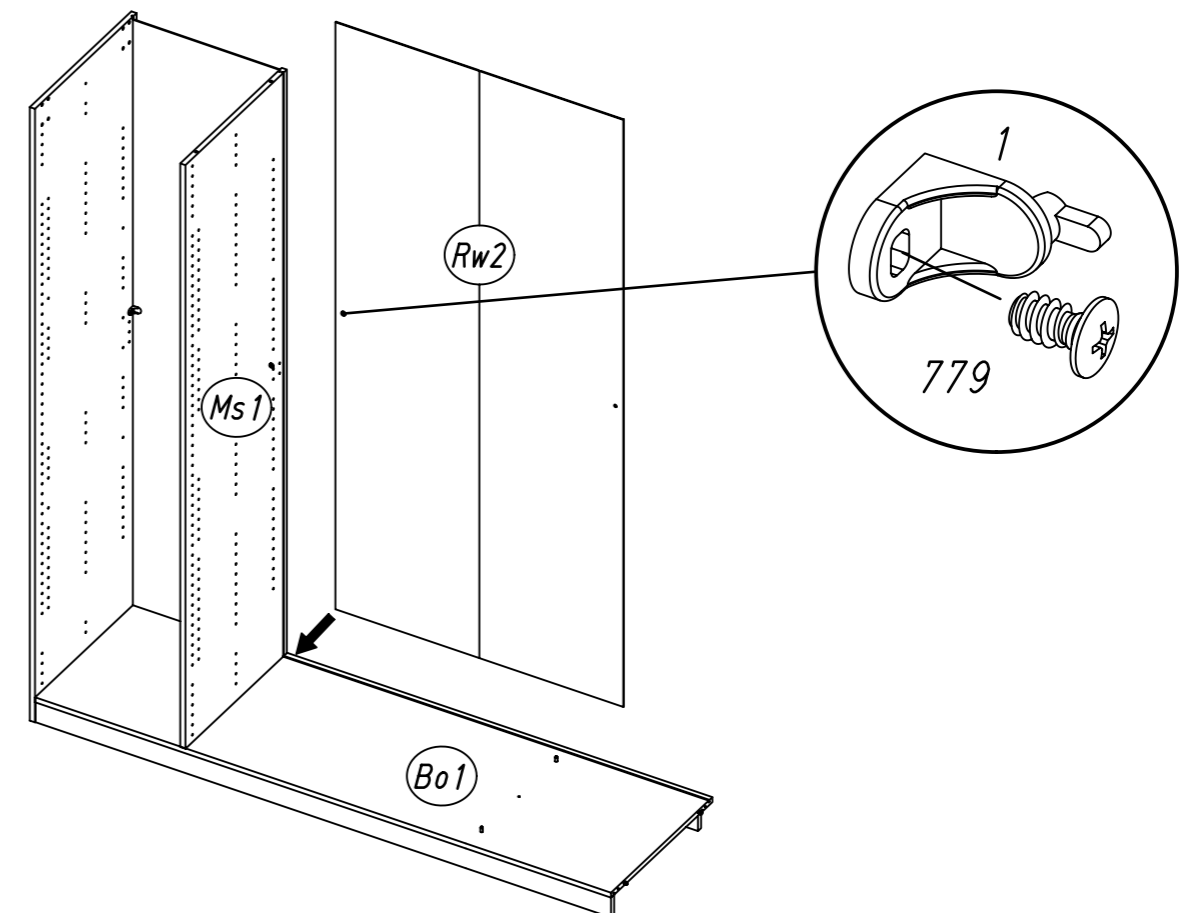
M1771

8.

8 1 779

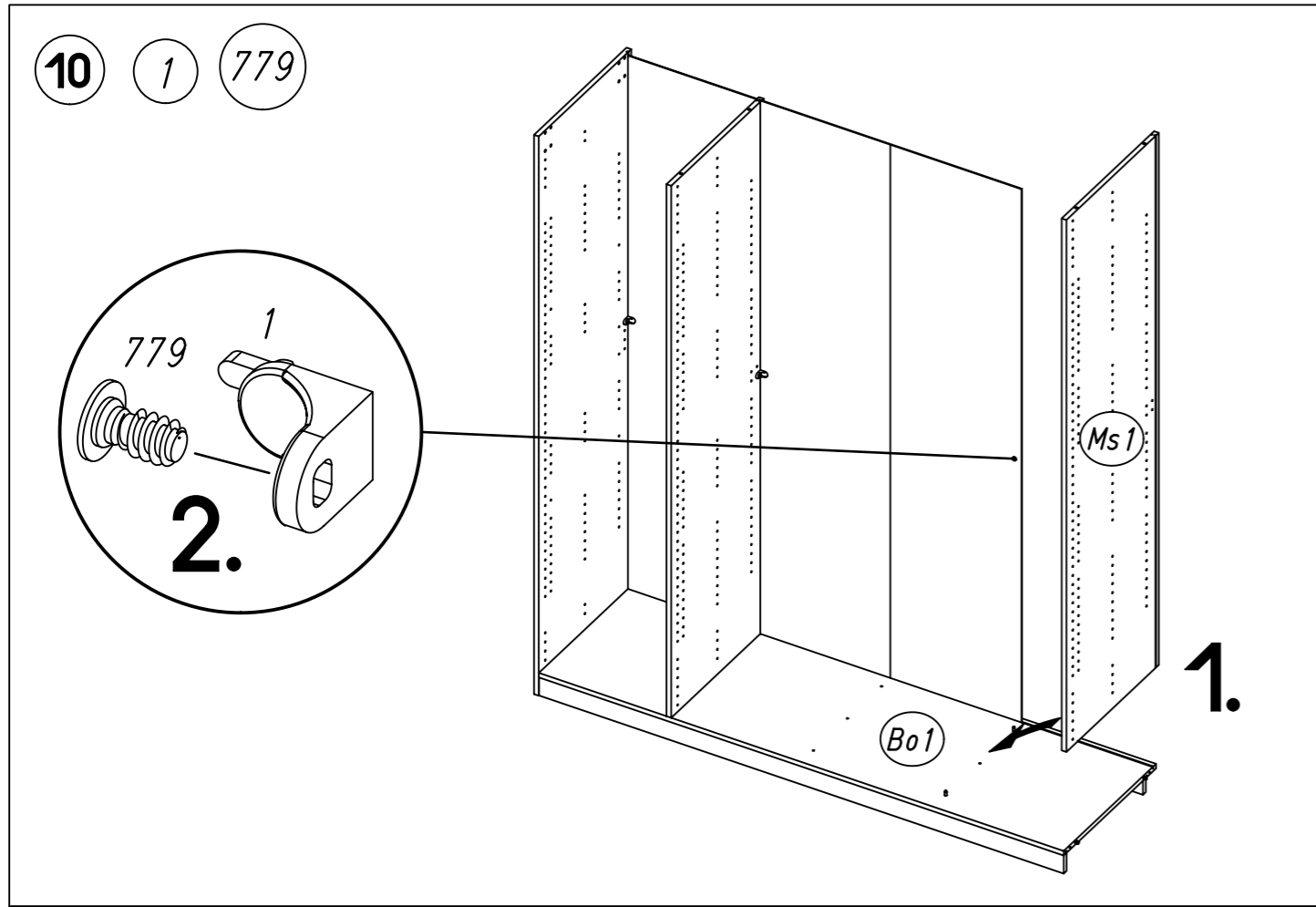


9 1 779

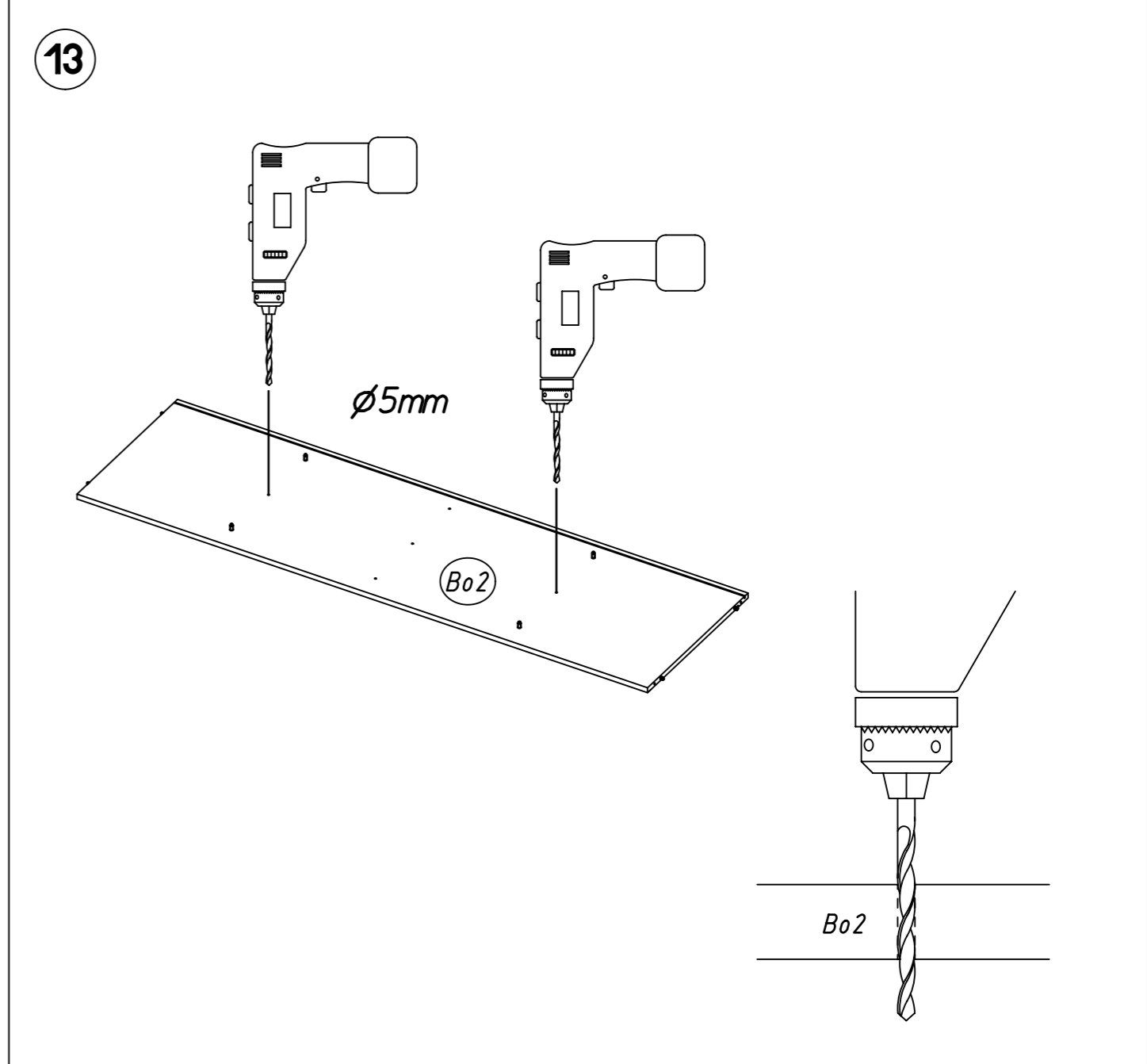
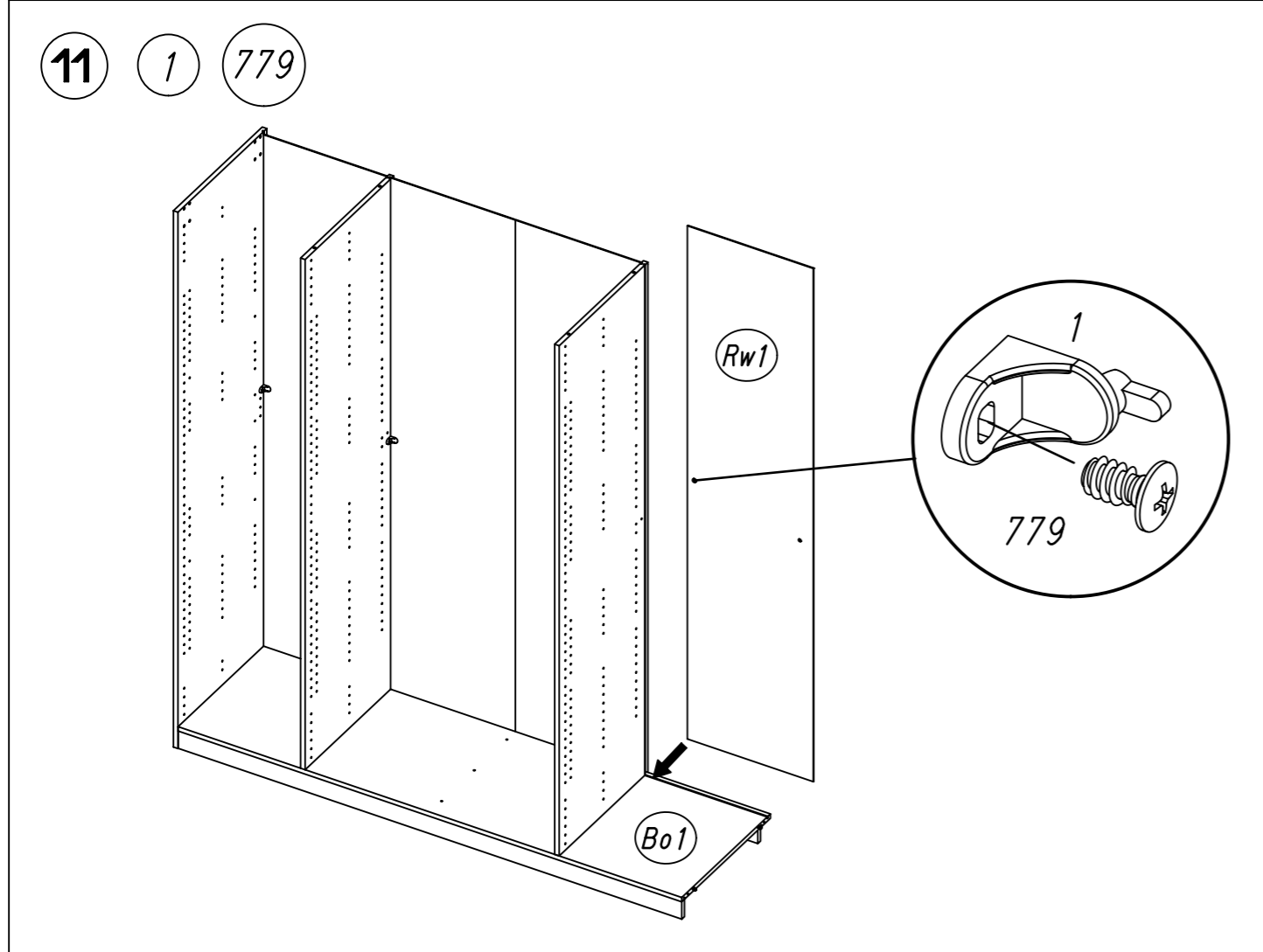
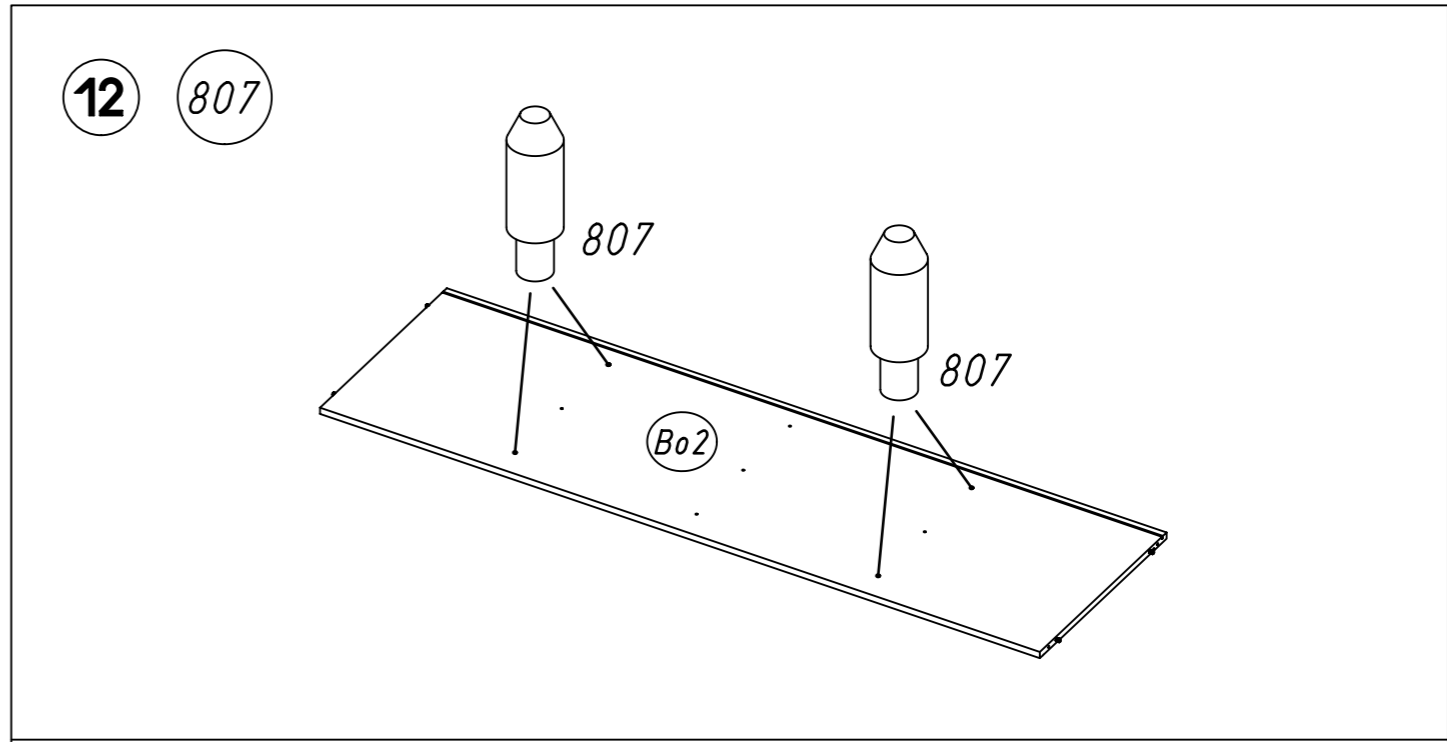


M1771

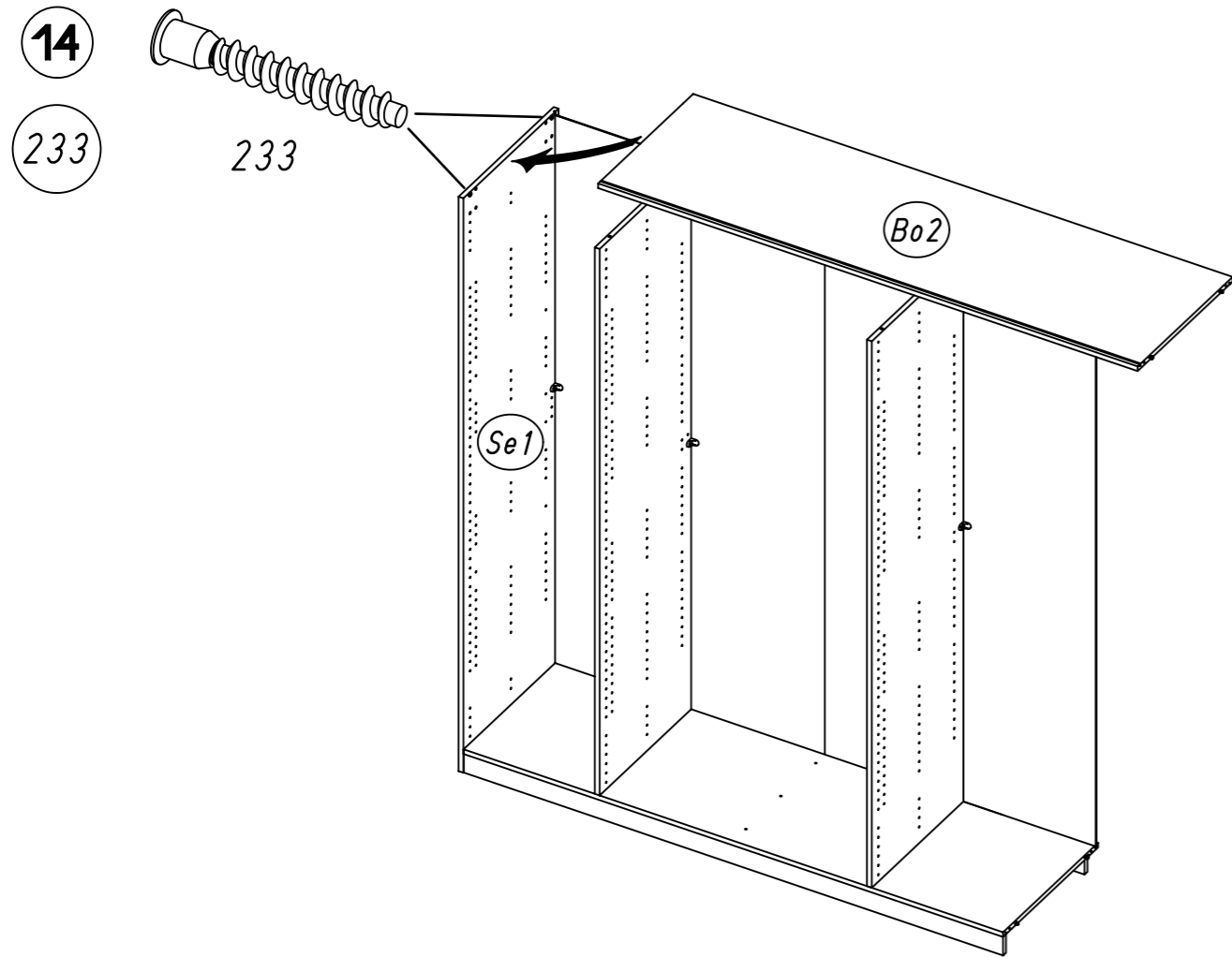
9.



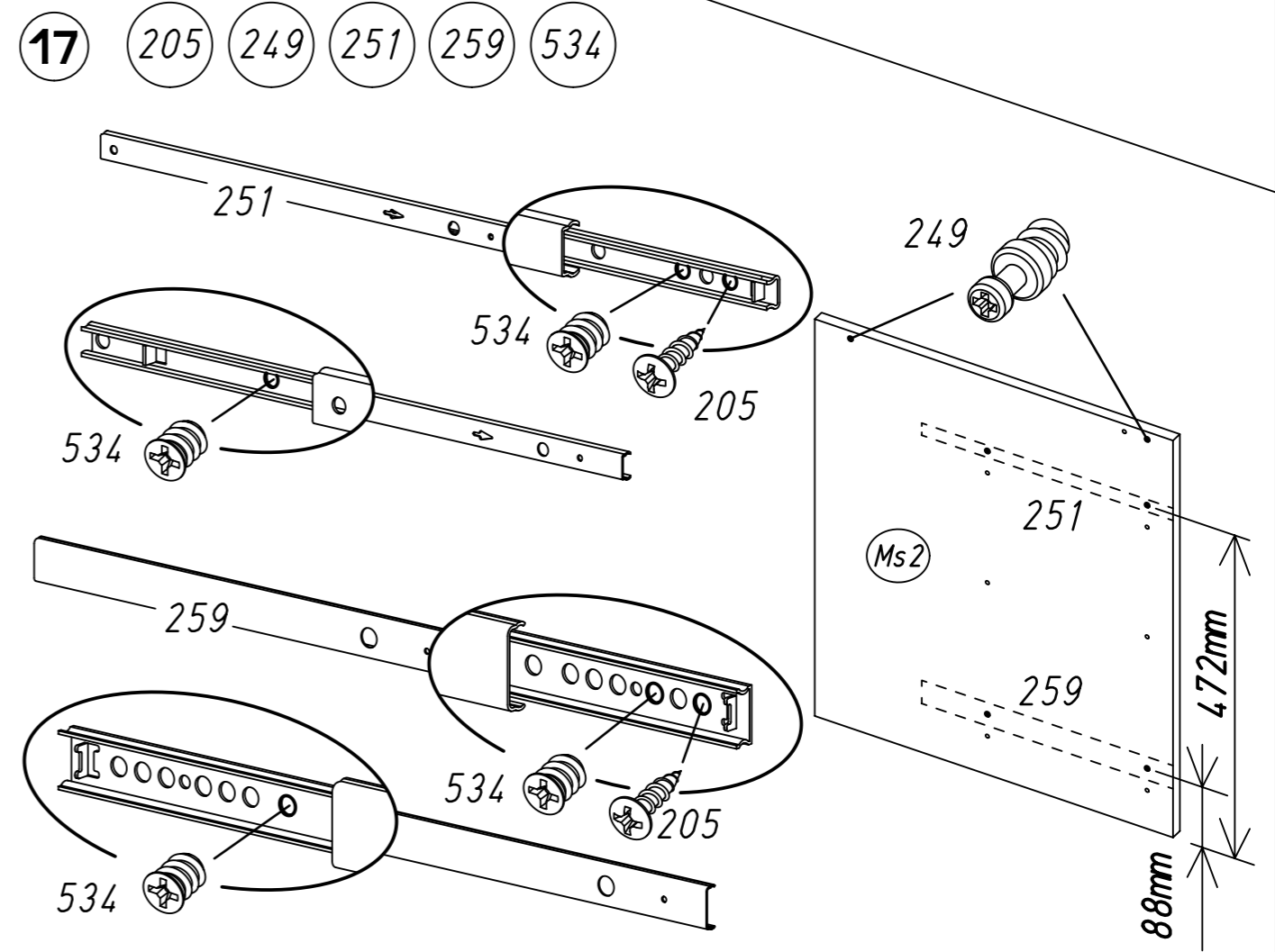
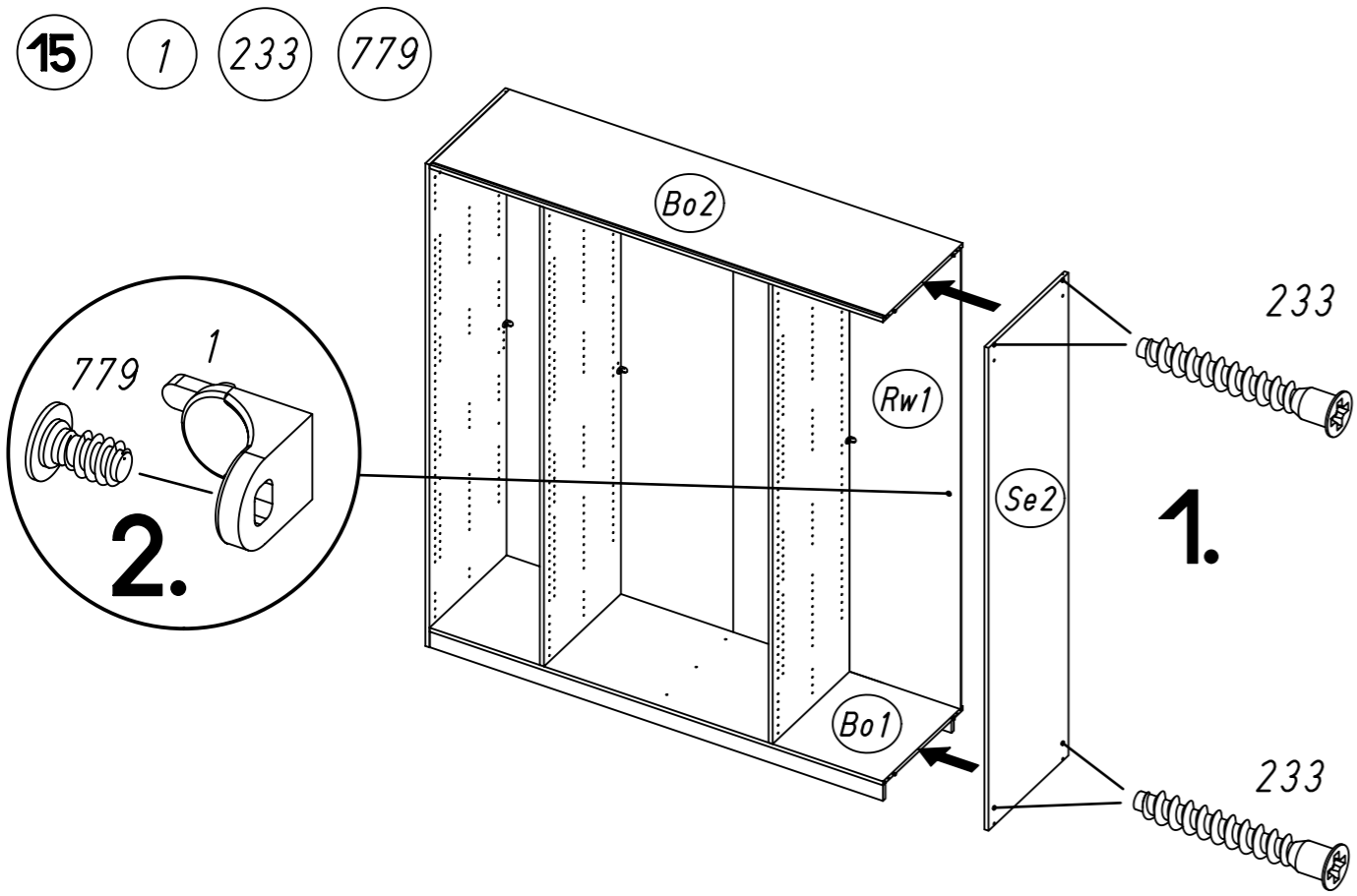
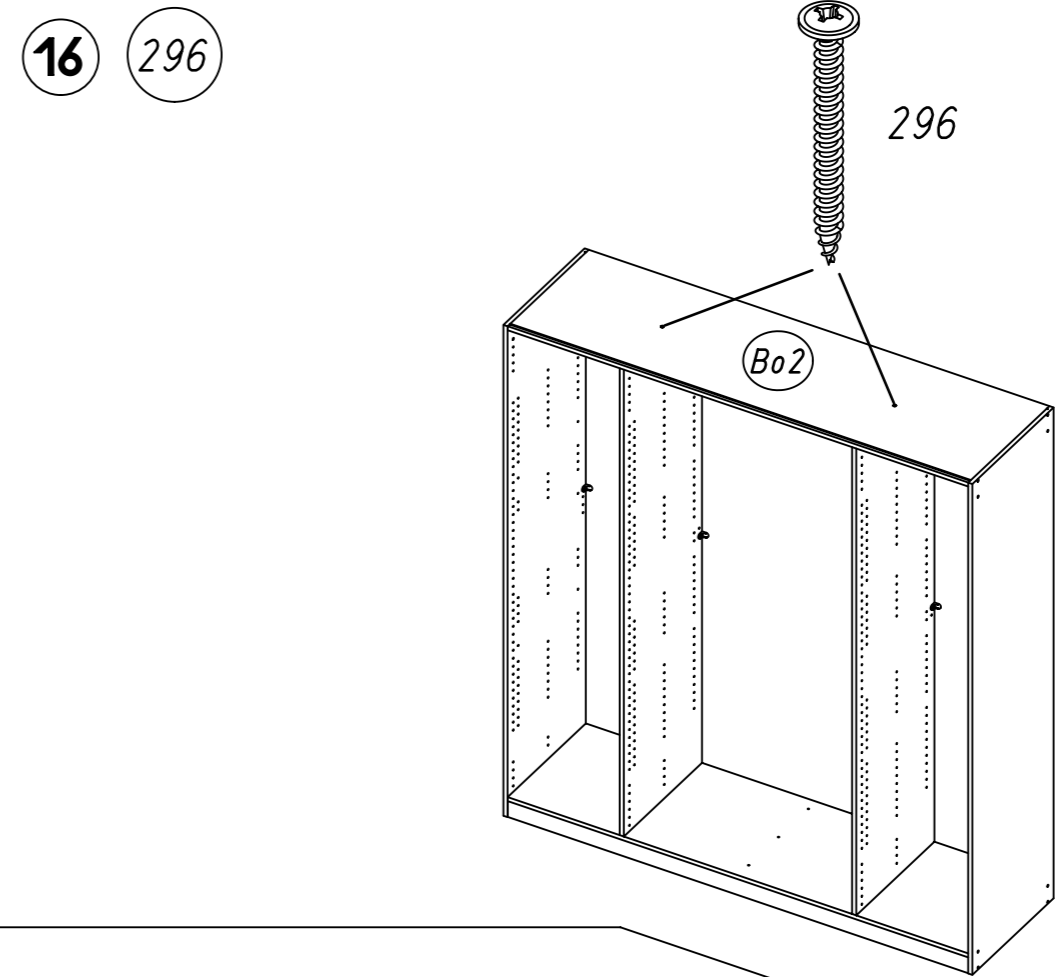
10.



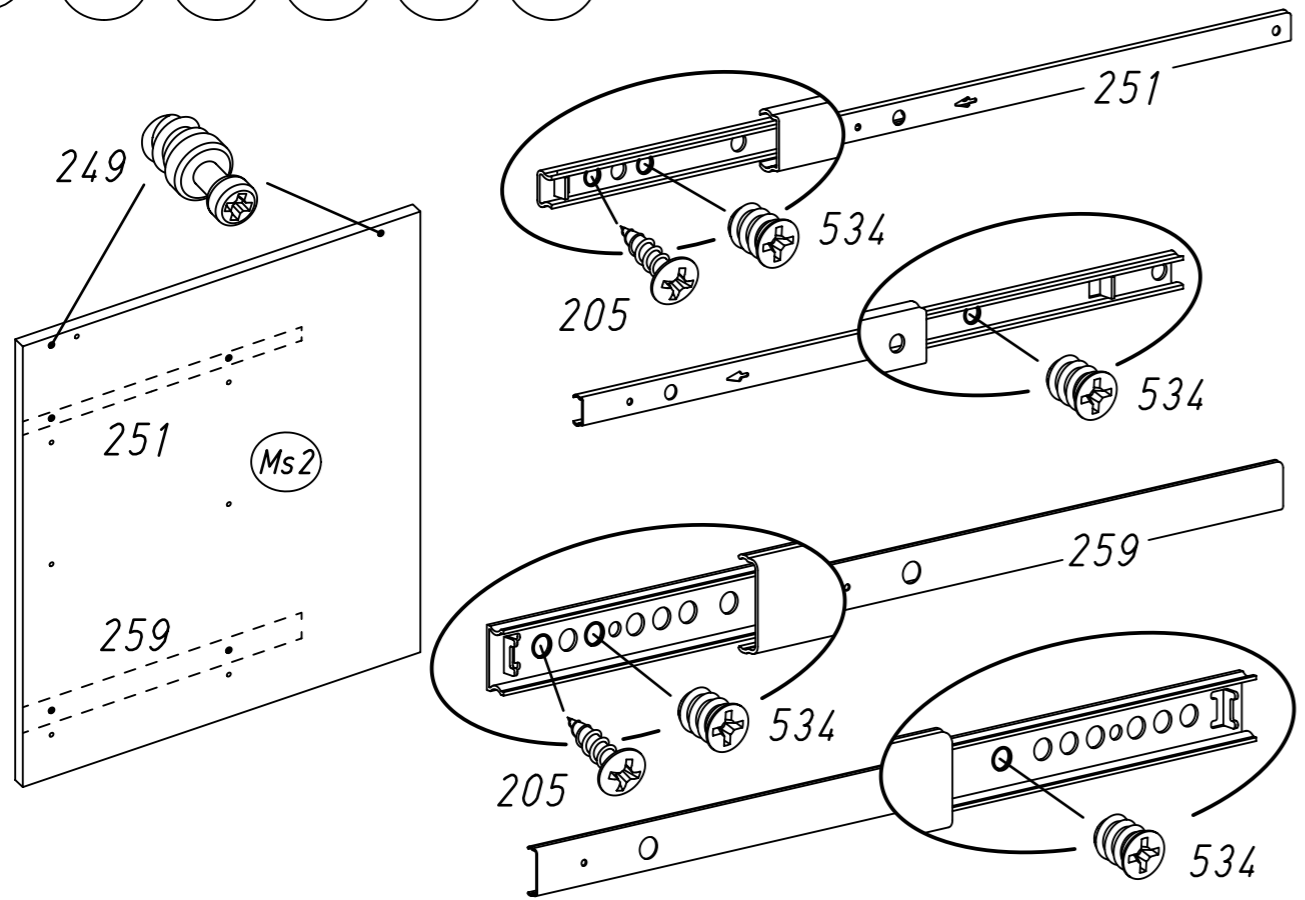
11.



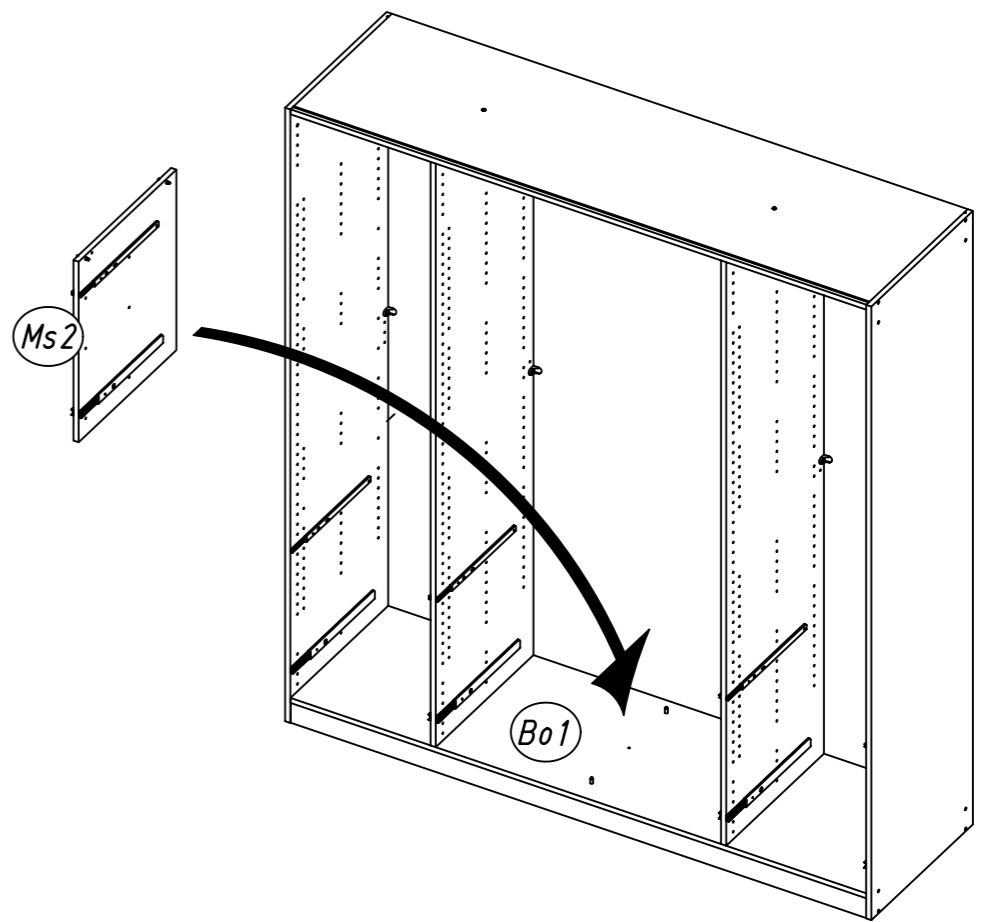
12.



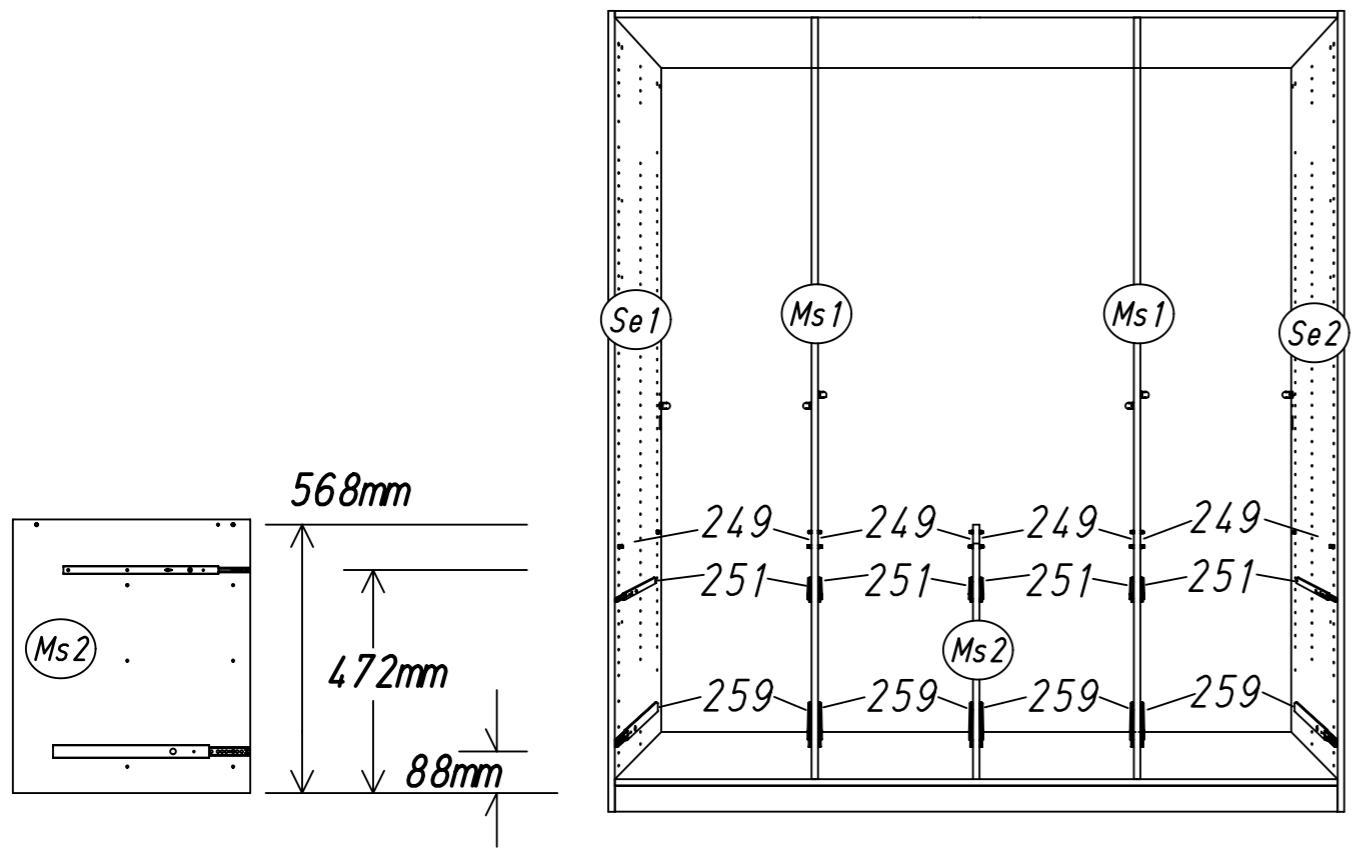
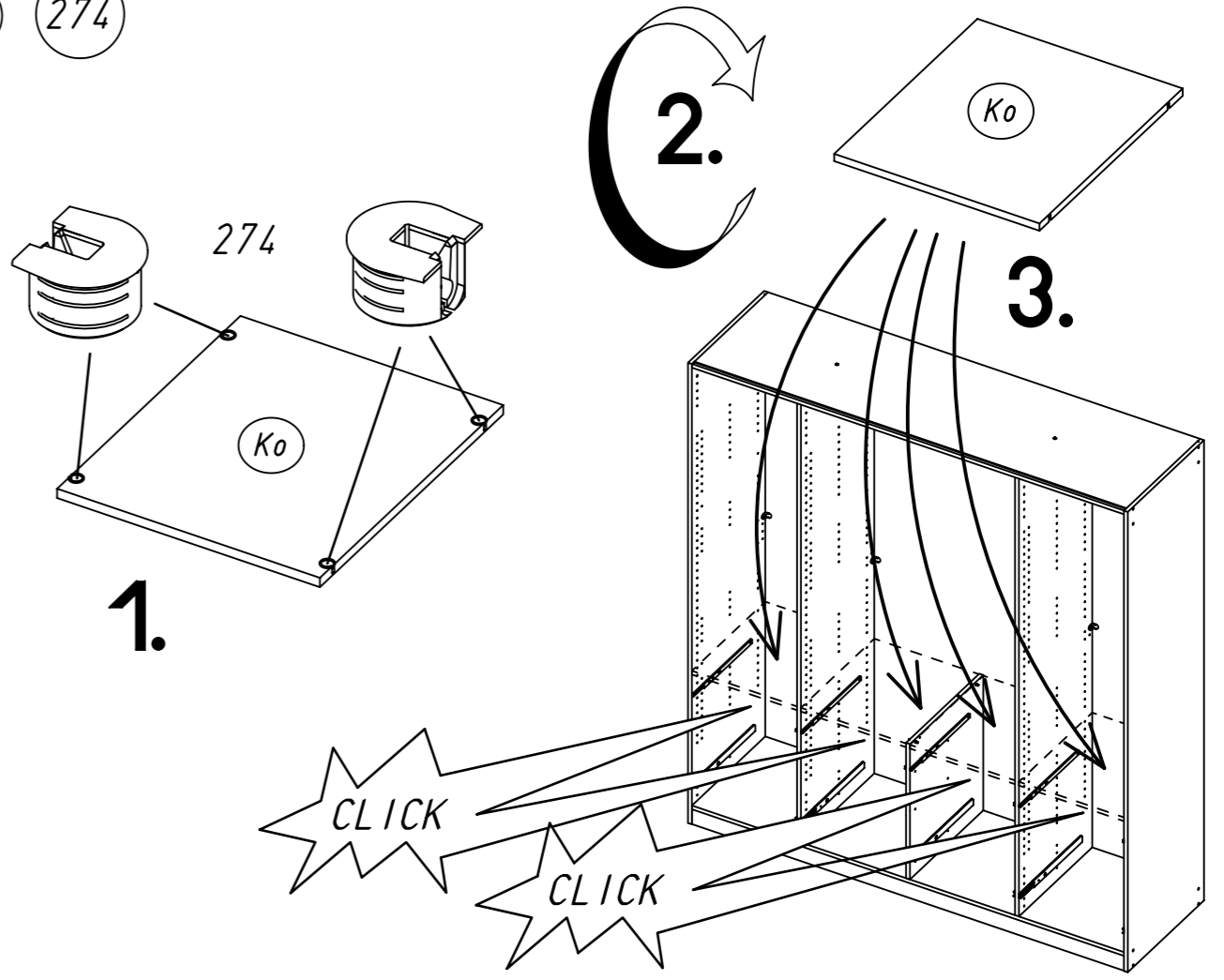
- 18
- 205
- 249
- 251
- 259
- 534



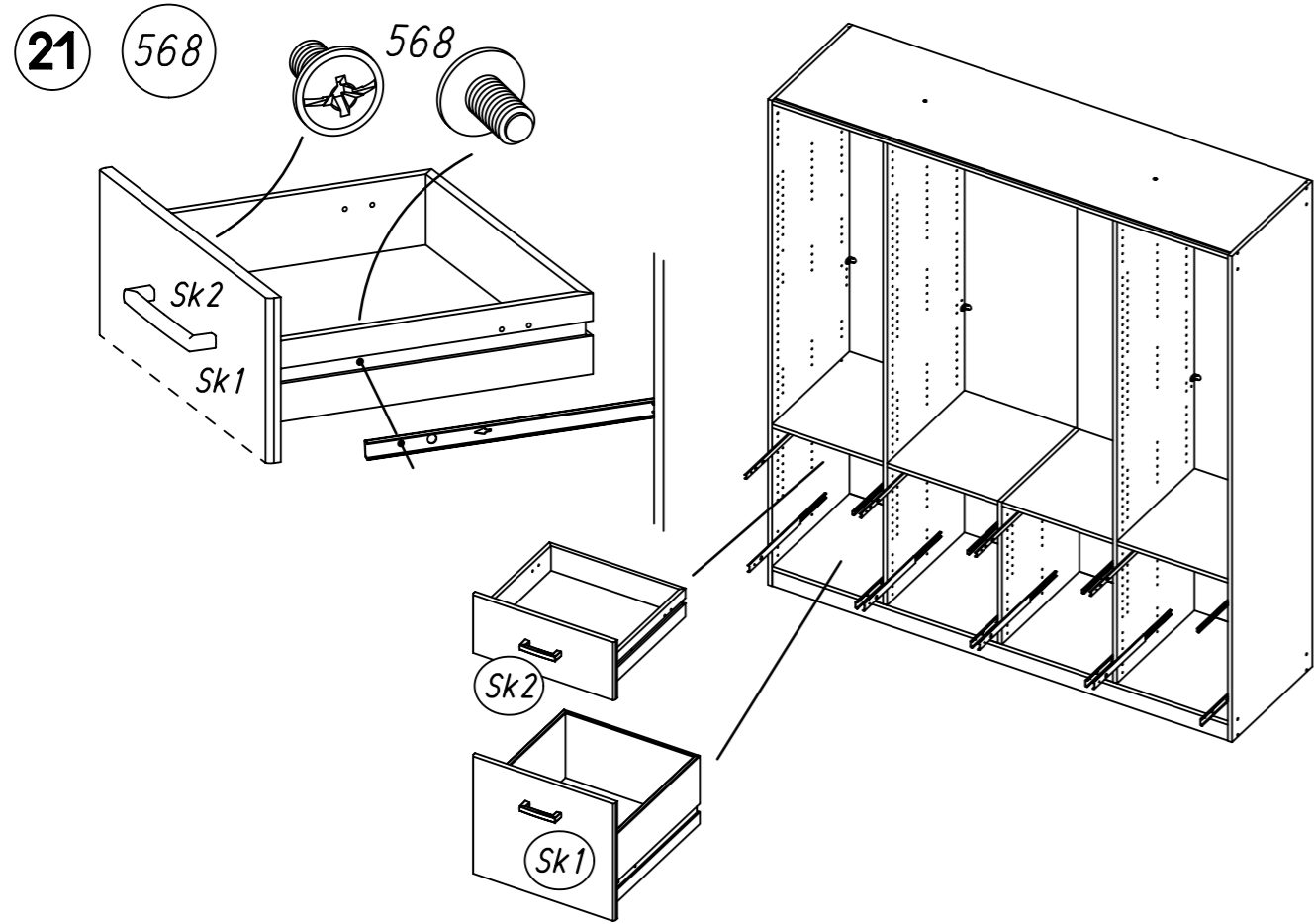
- 19



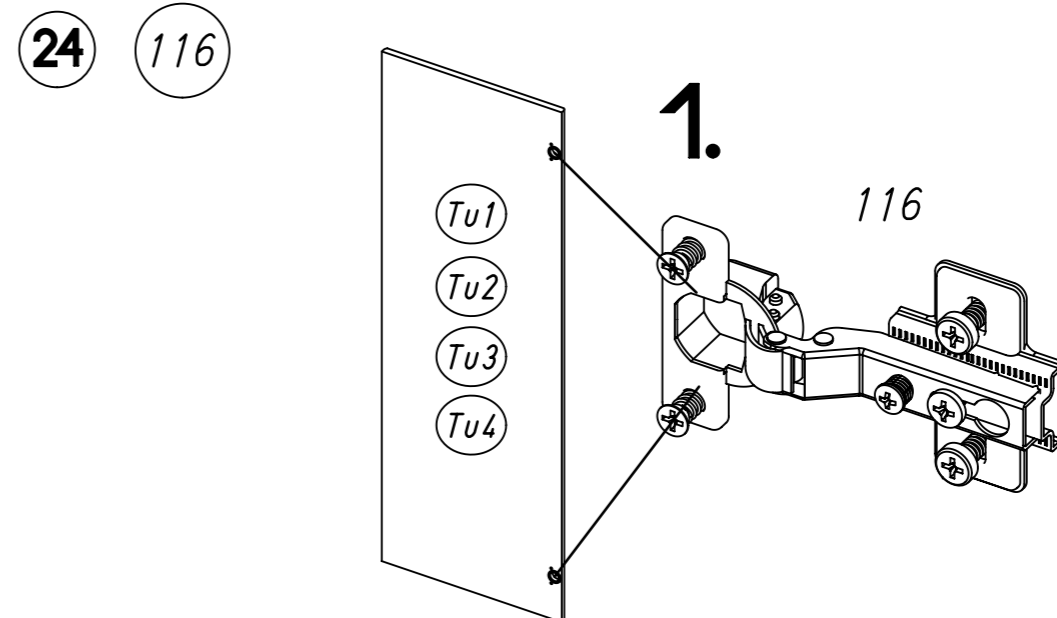
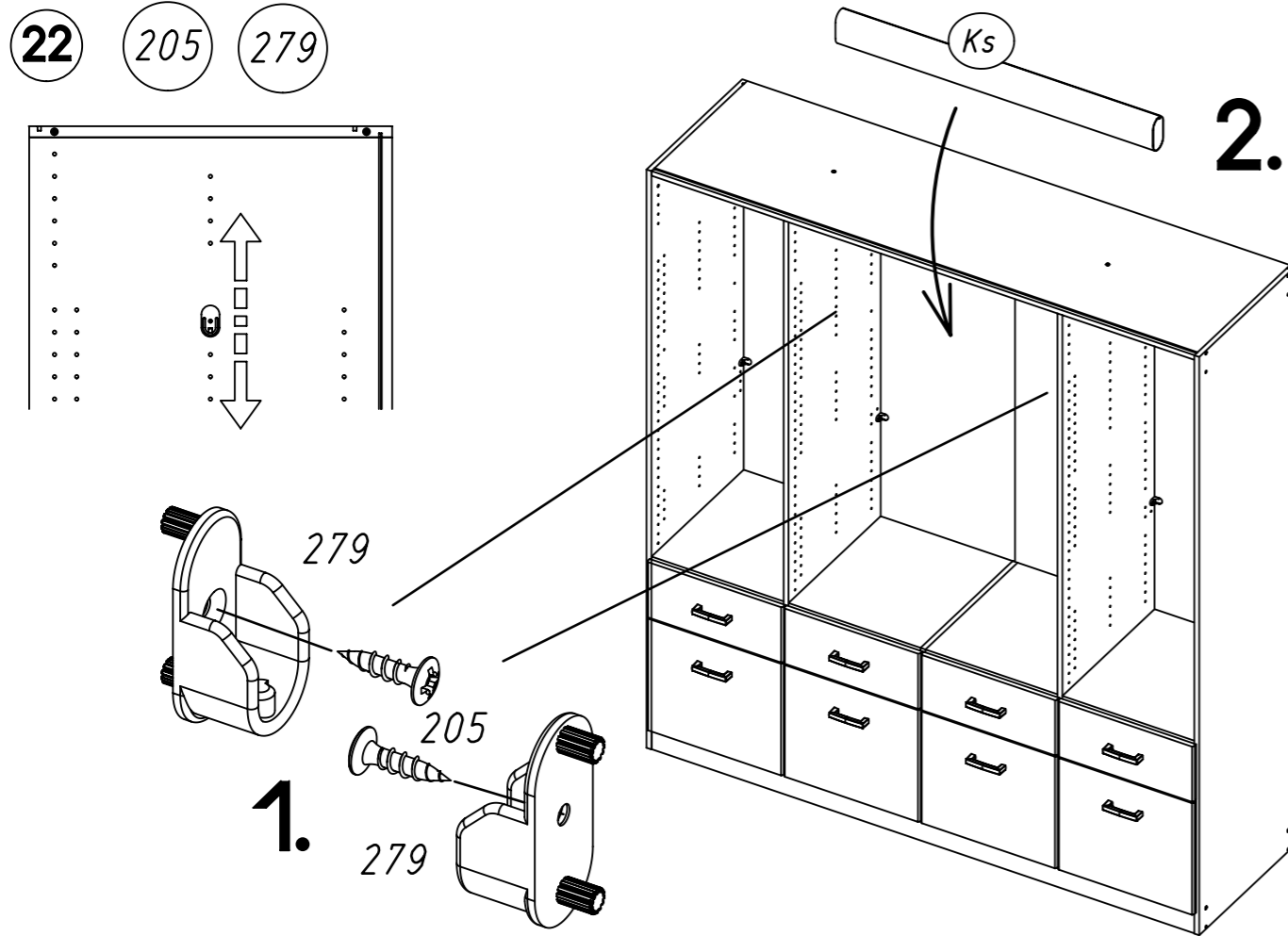
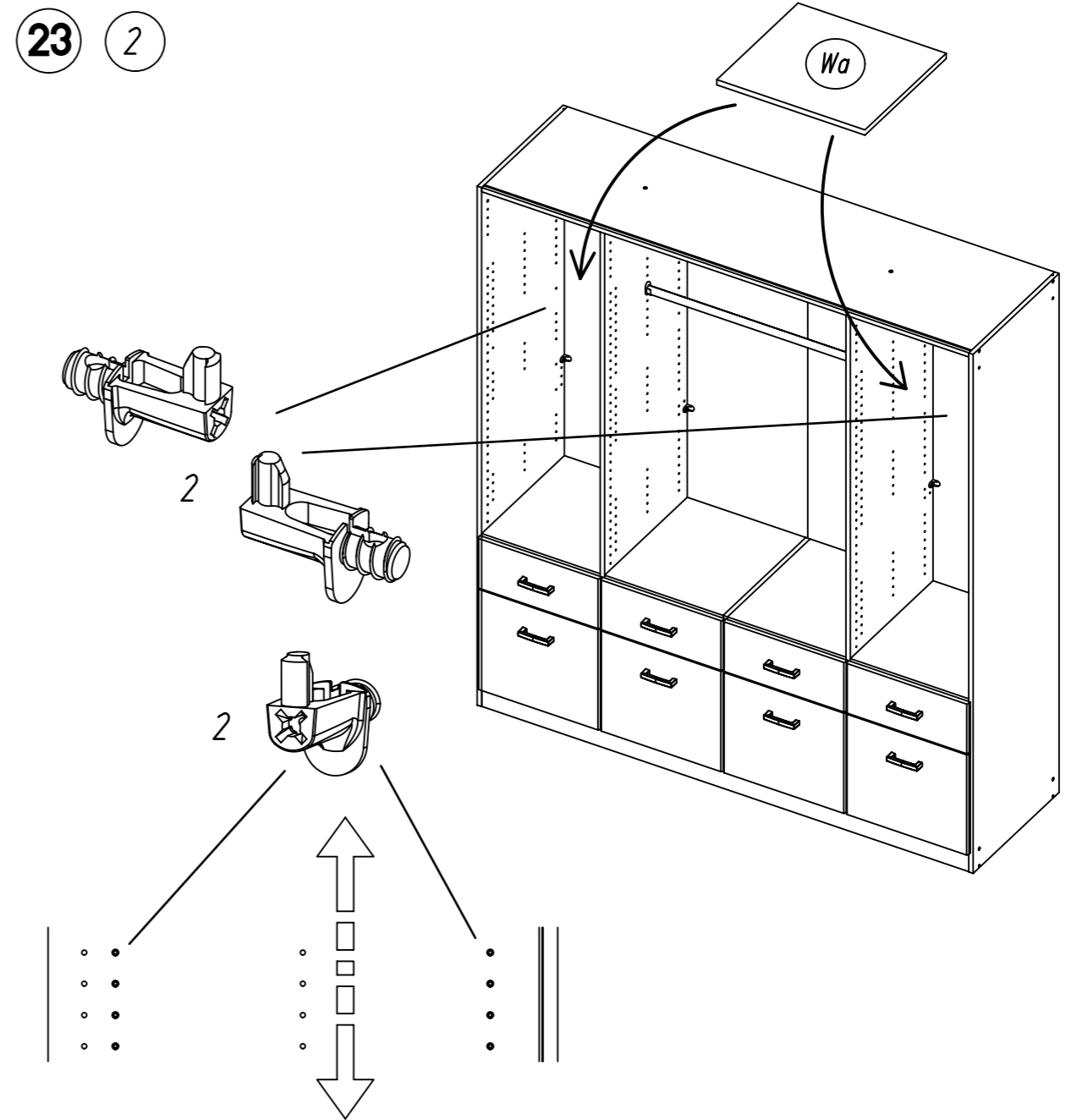
- 20
- 274



15.

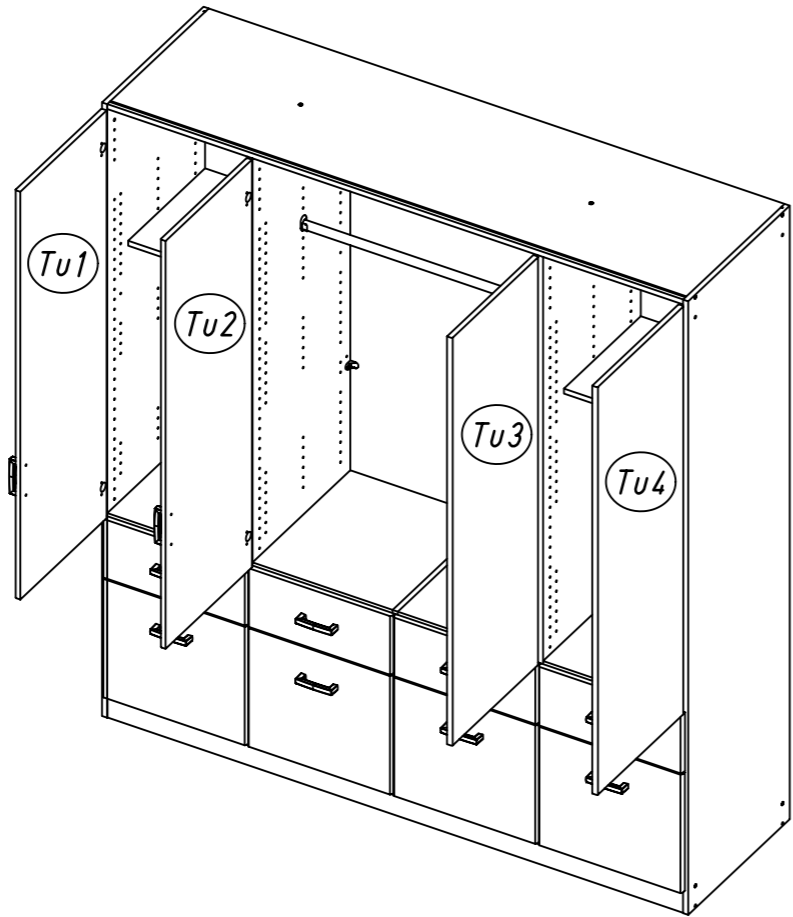
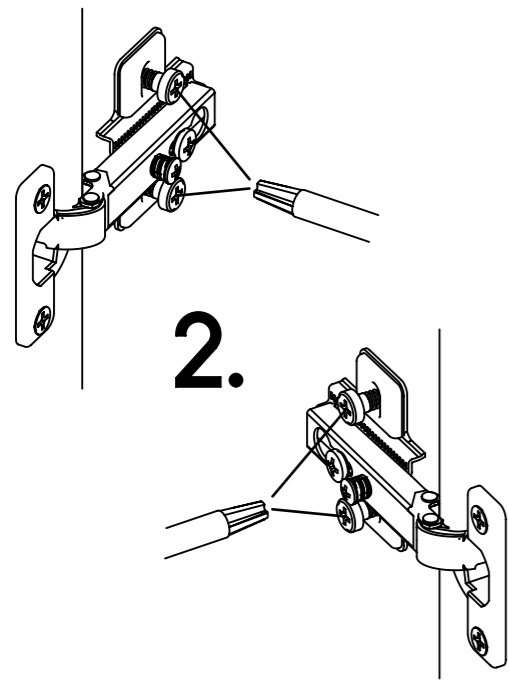


16.

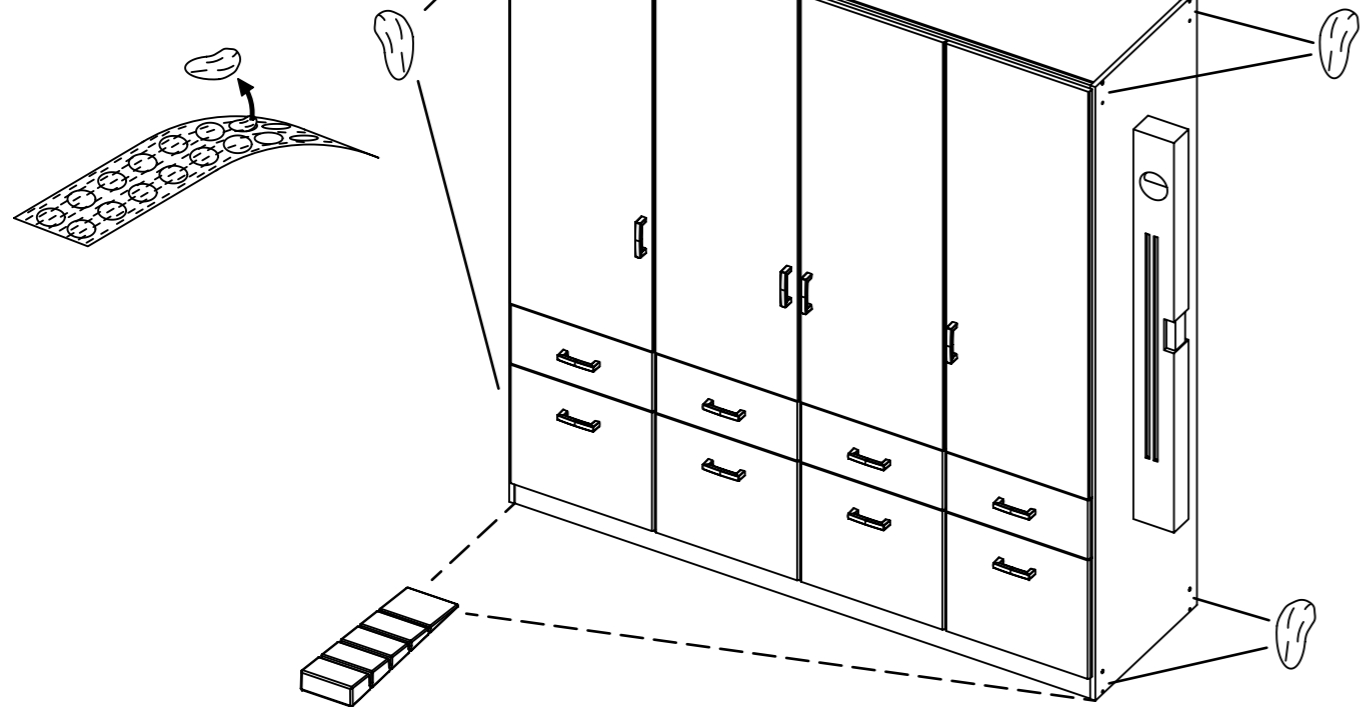
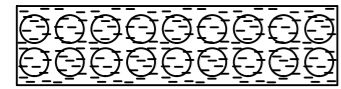




24 116



25 12 ABD-FOLIE 147x46



26

